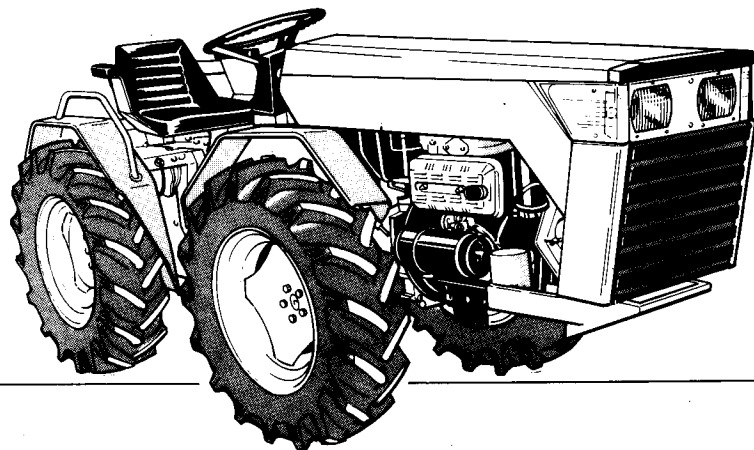




94 TR

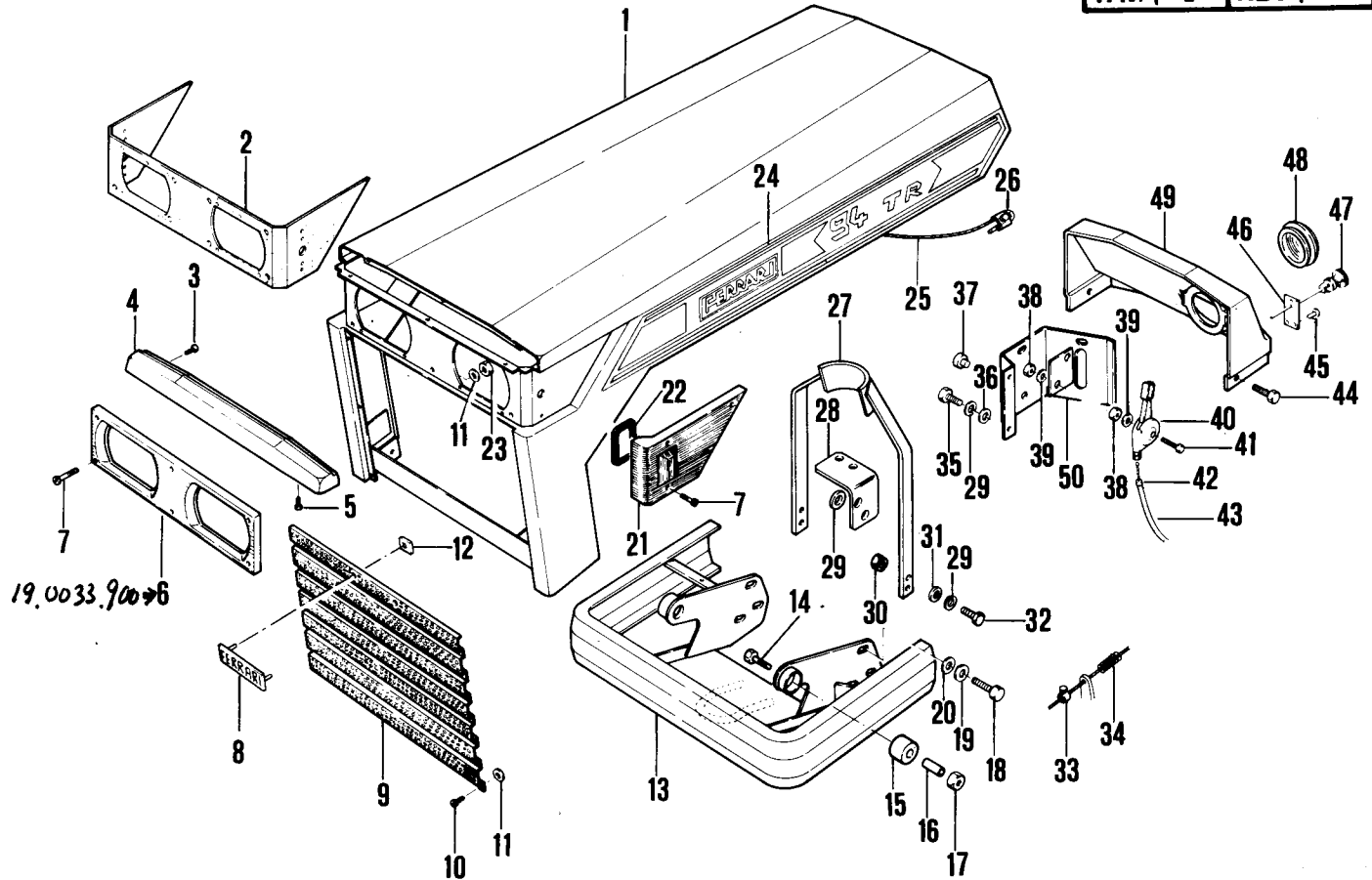
FERRARI



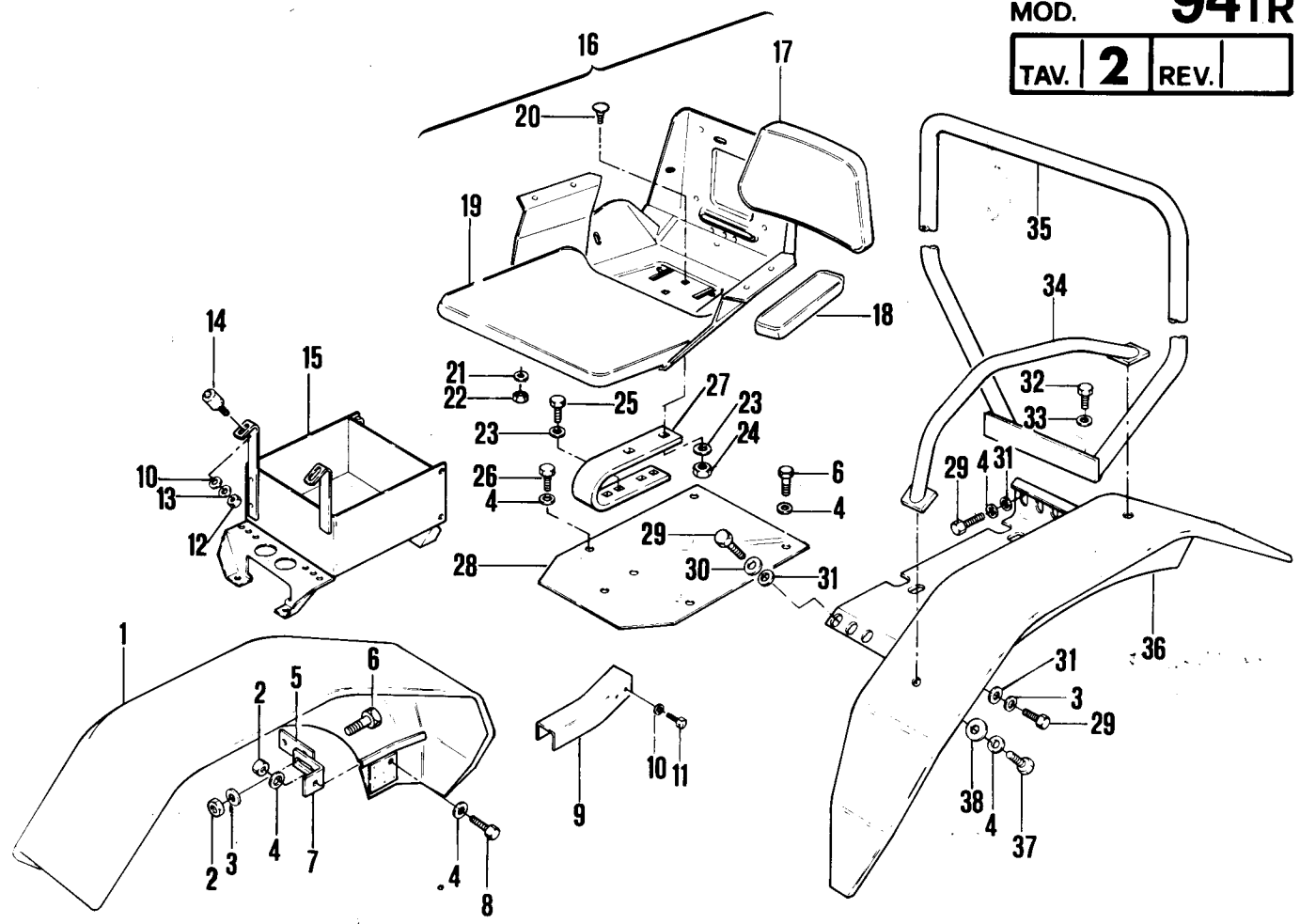
catalogo ricambi
spare parts catalogue
catalogue pièces de rechange
ersatzteilkatalog
catalogo partes de repuestos

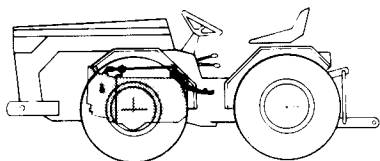
MOD. **94TR**

| | |
|---------------|------|
| TAV. 1 | REV. |
|---------------|------|

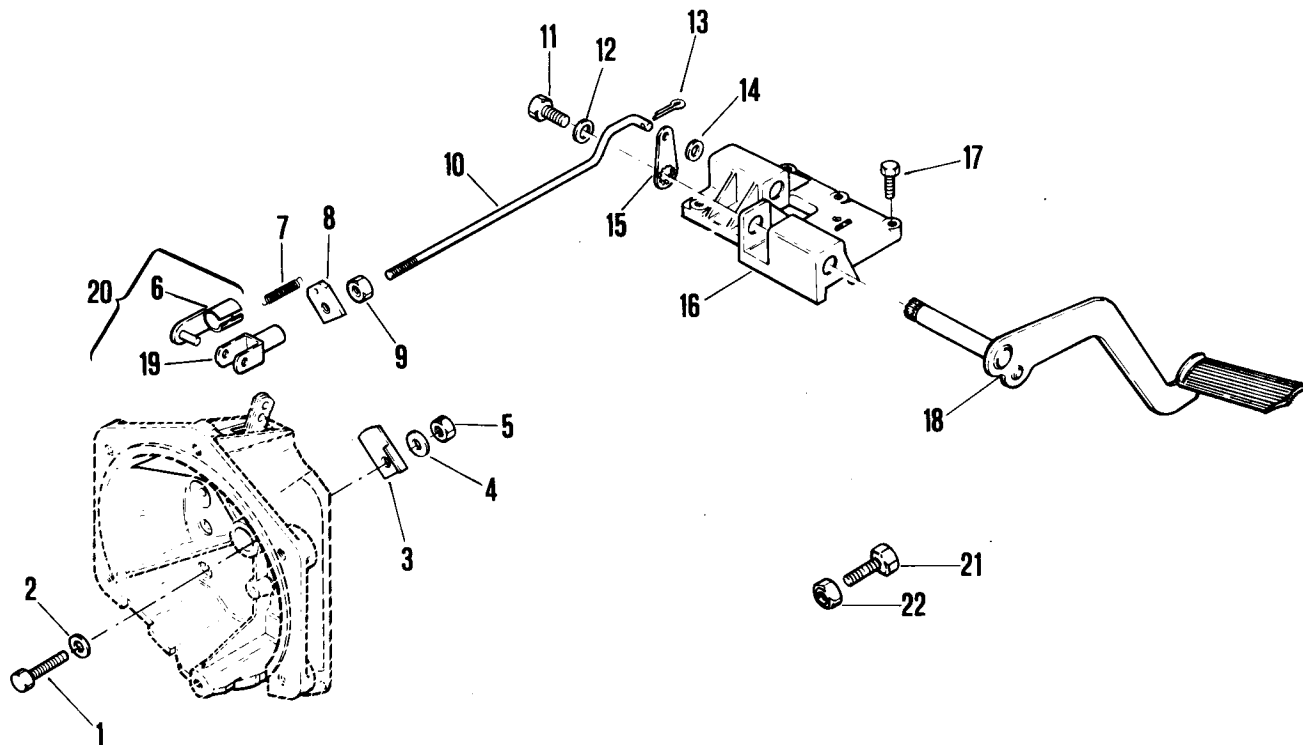


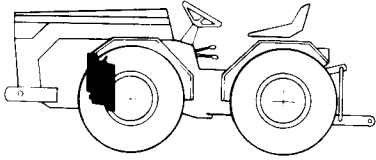
MOD. **94TR**
 TAV. **2** REV.



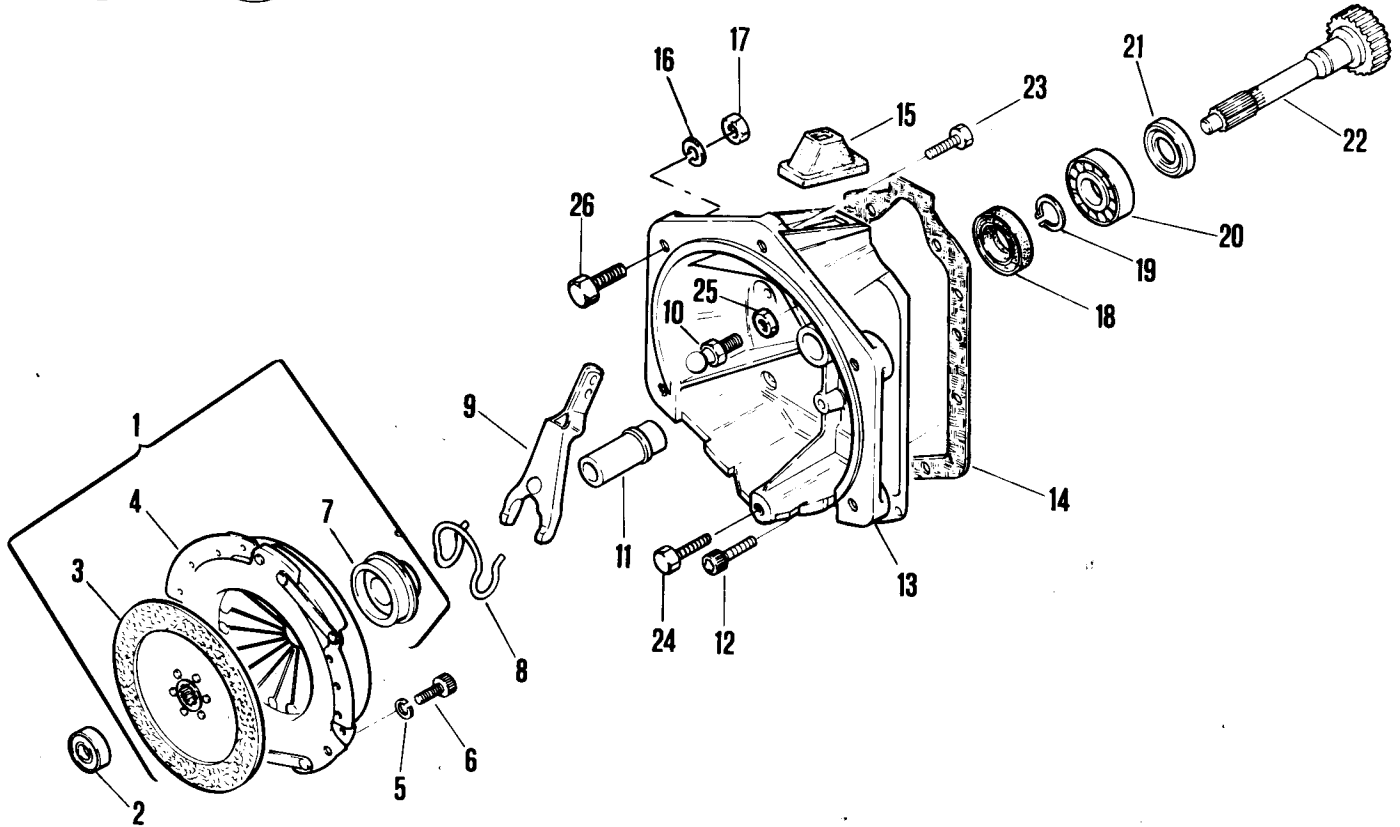


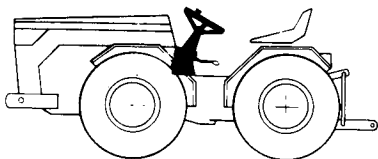
MOD. **94TR**
TAV. **3** REV.



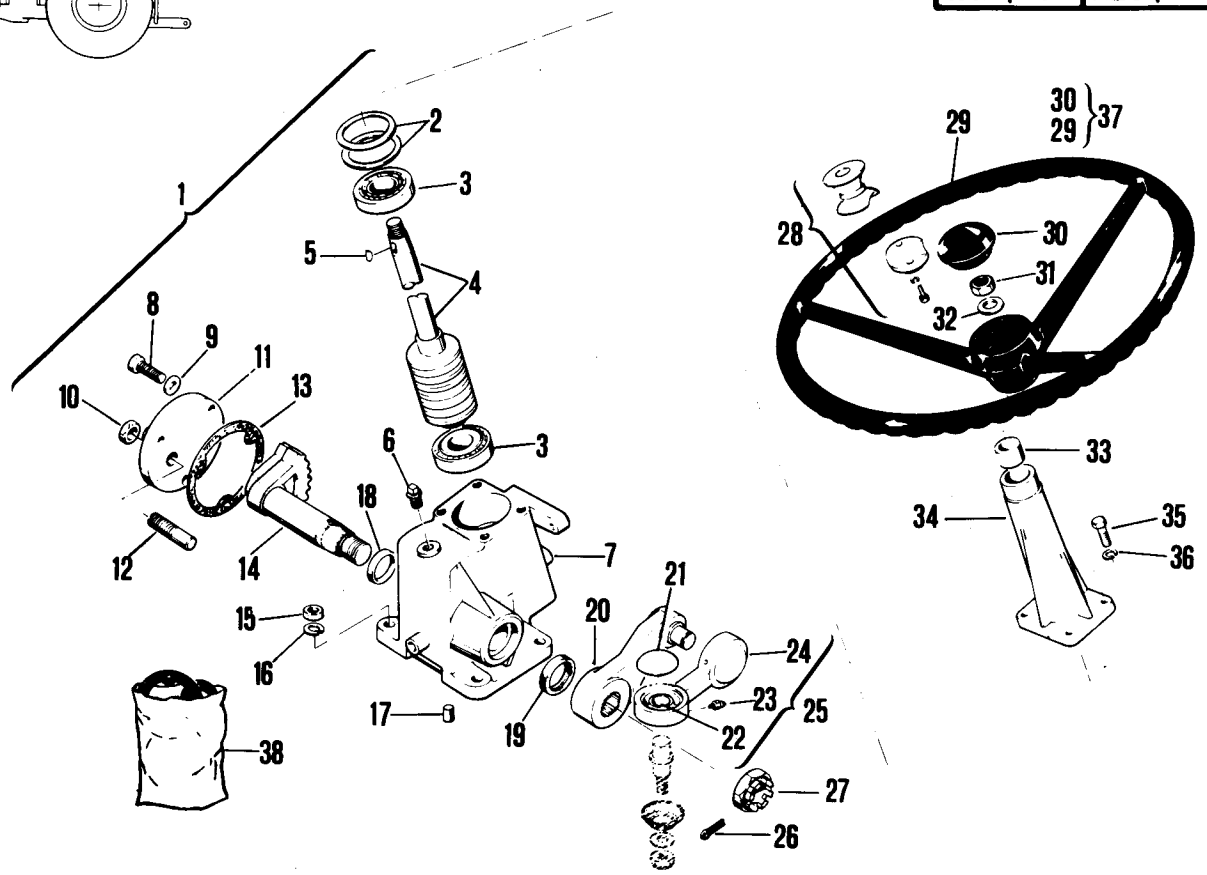


MOD. **94TR**
TAV. **4** REV.

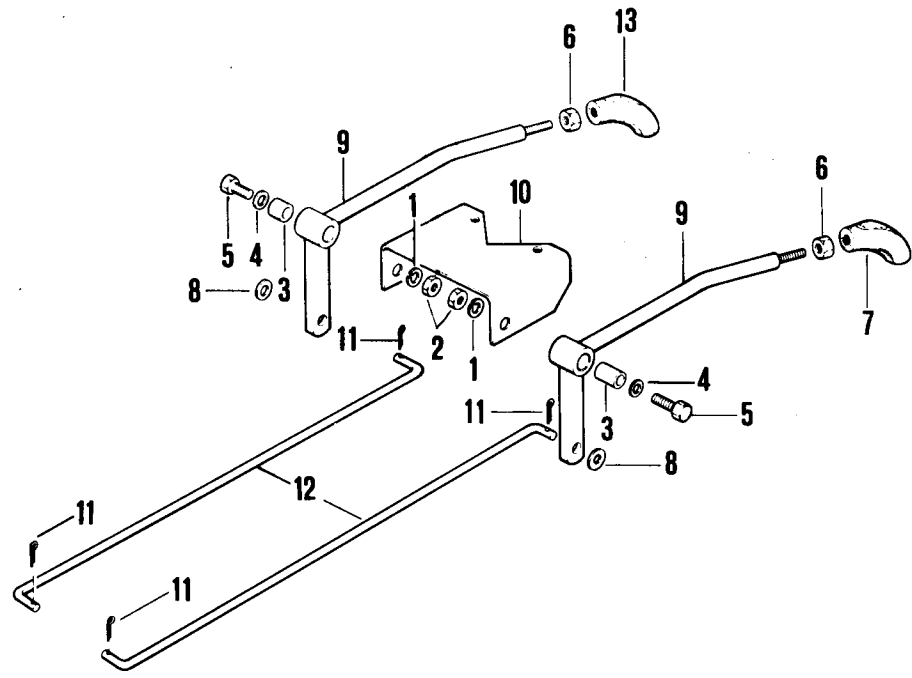
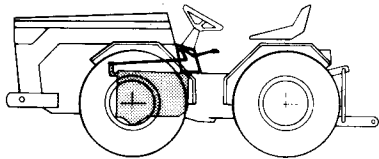




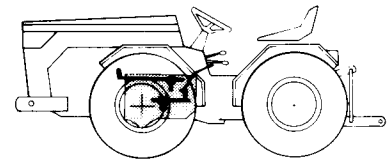
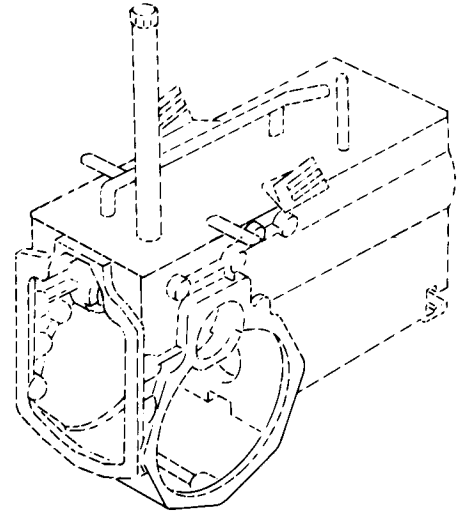
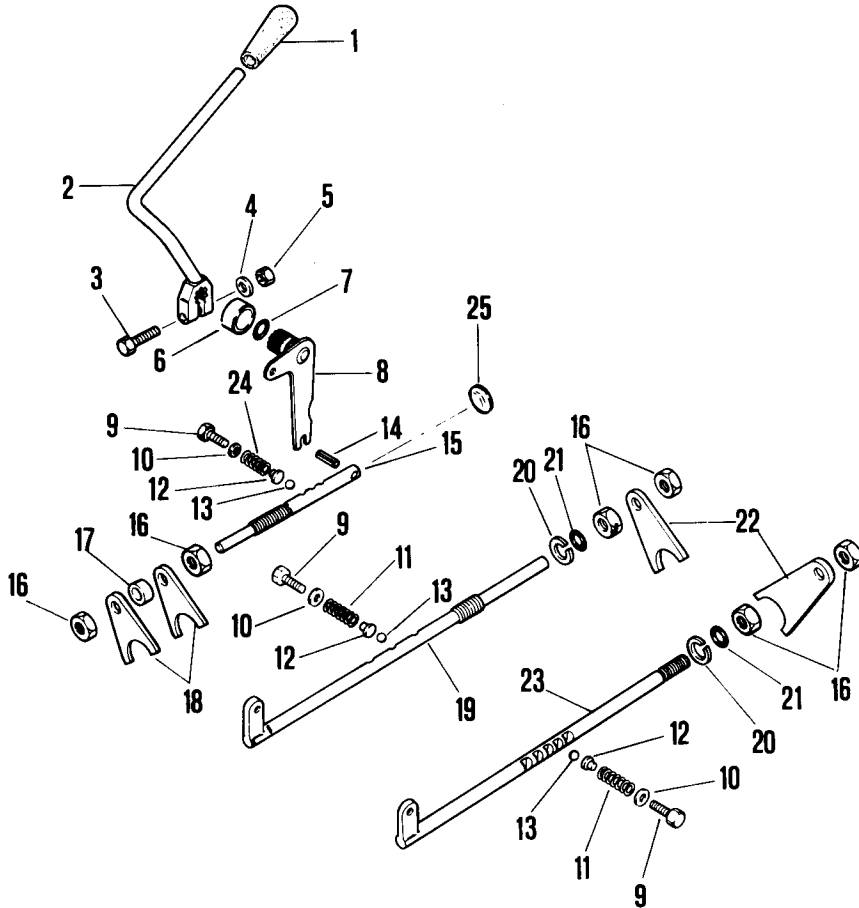
MOD. **94TR**
 TAV. **5** REV.

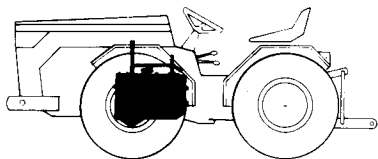


MOD. **94TR**
TAV. **6** REV.

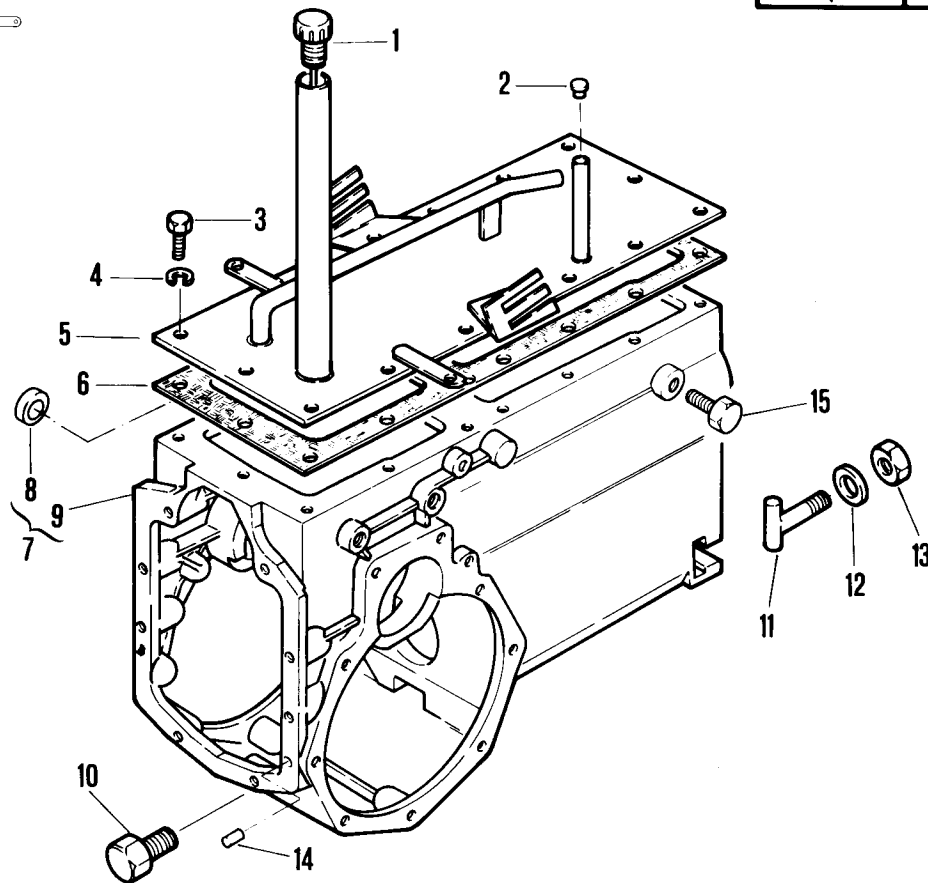


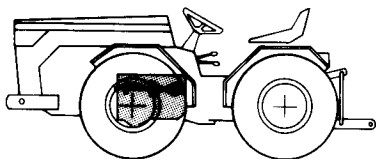
MOD. **94TR**
 TAV. **7** REV.





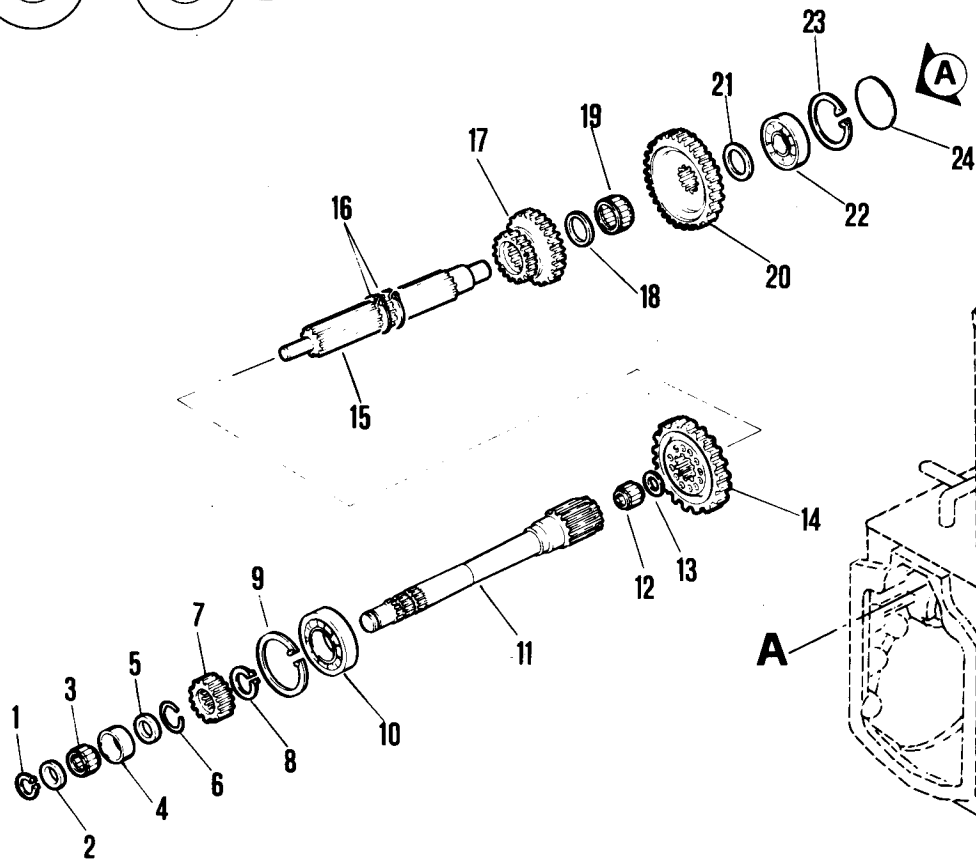
MOD. **94TR**
TAV. **8** REV.

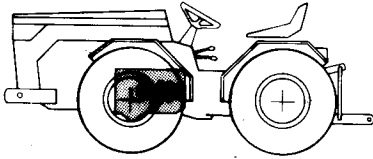




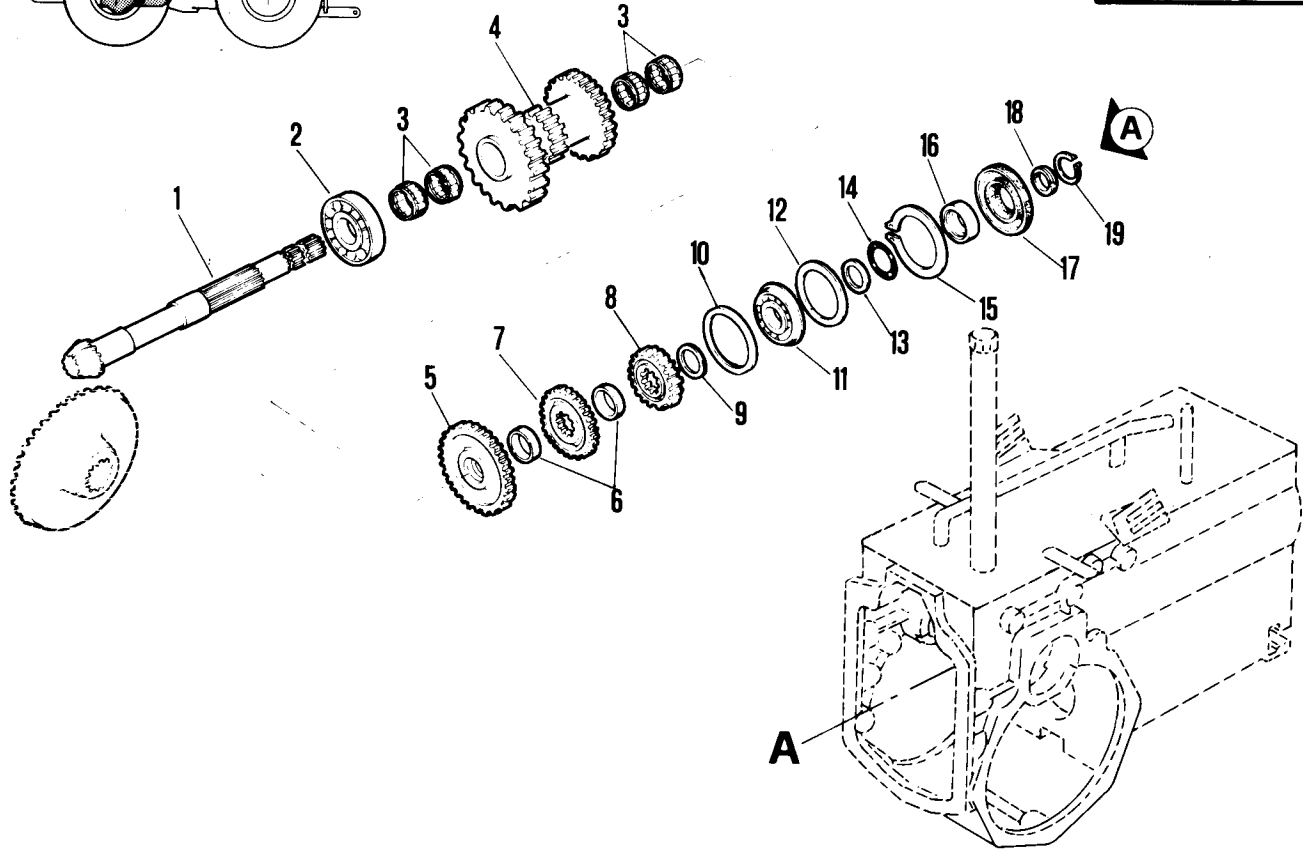
MOD. **94TR**

TAV. **9** REV.

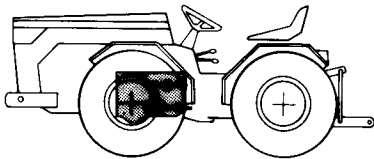
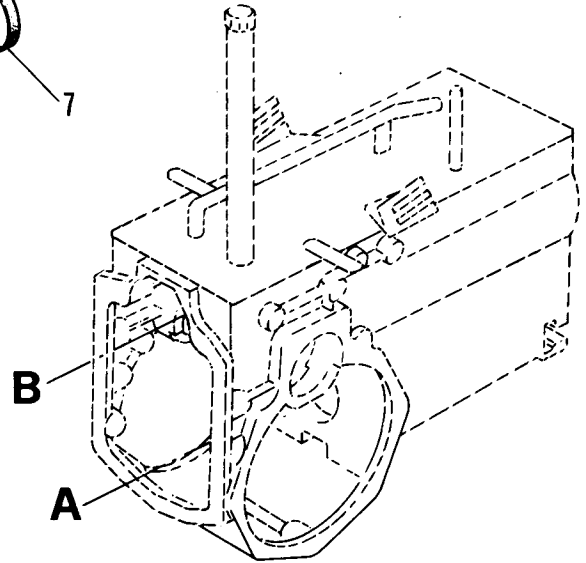
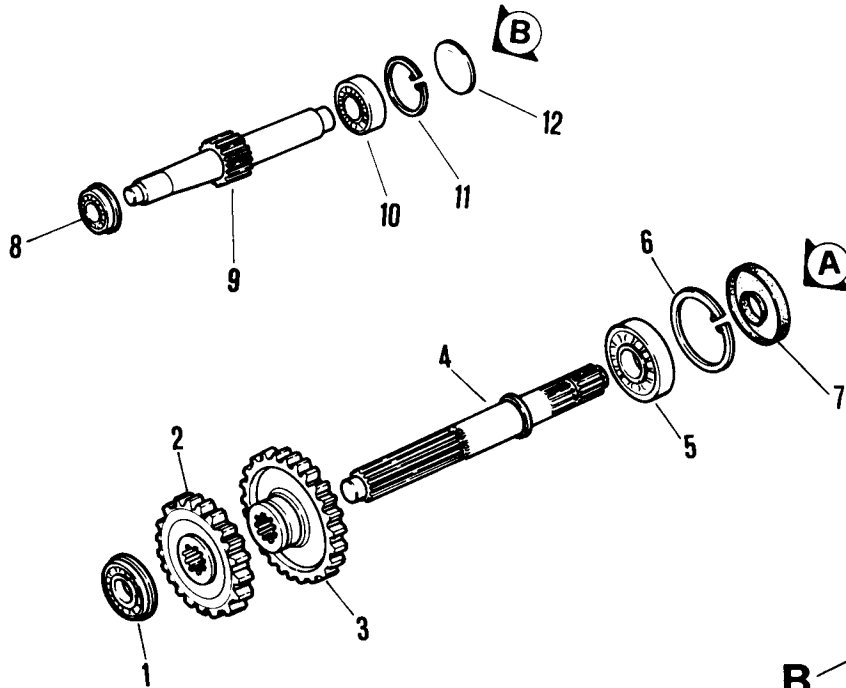




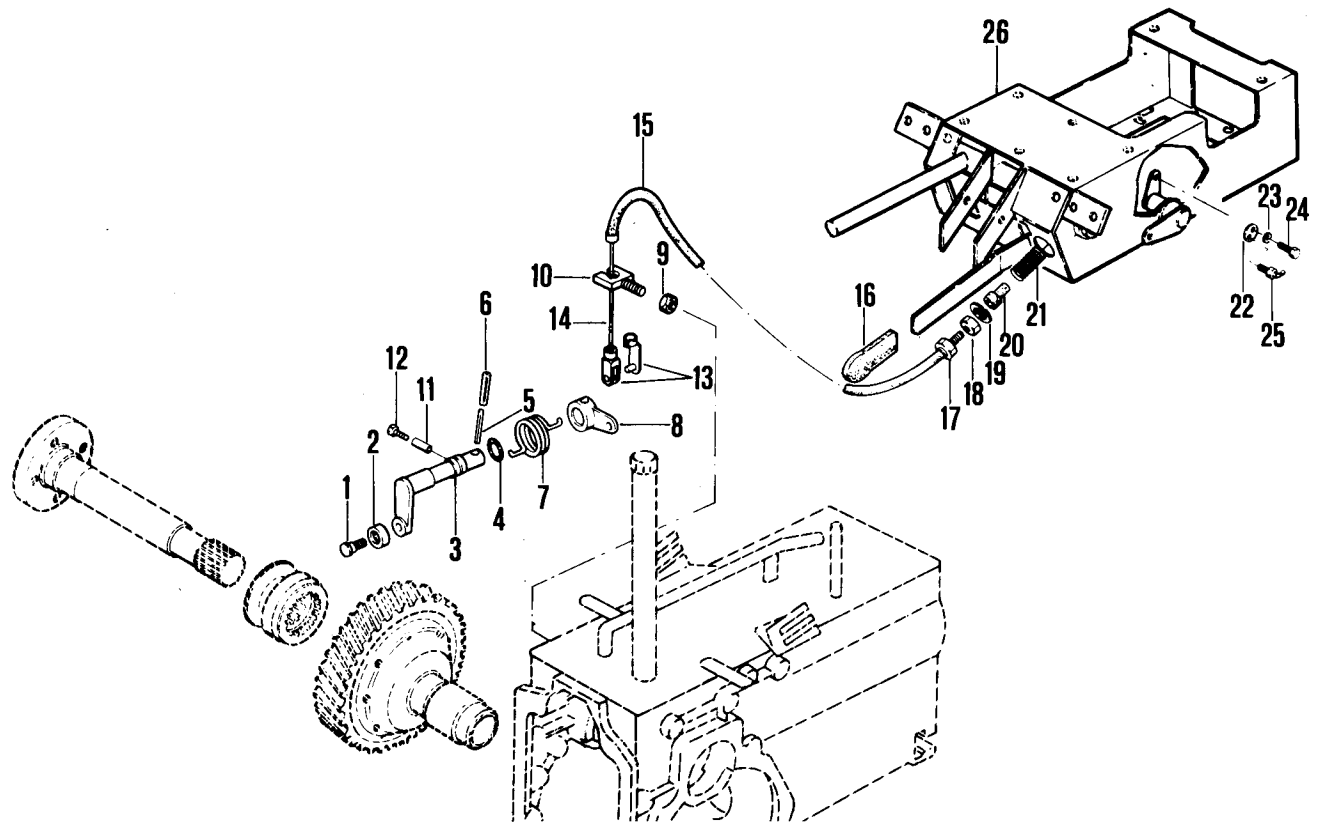
MOD. **94TR**
TAV. **10** REV.



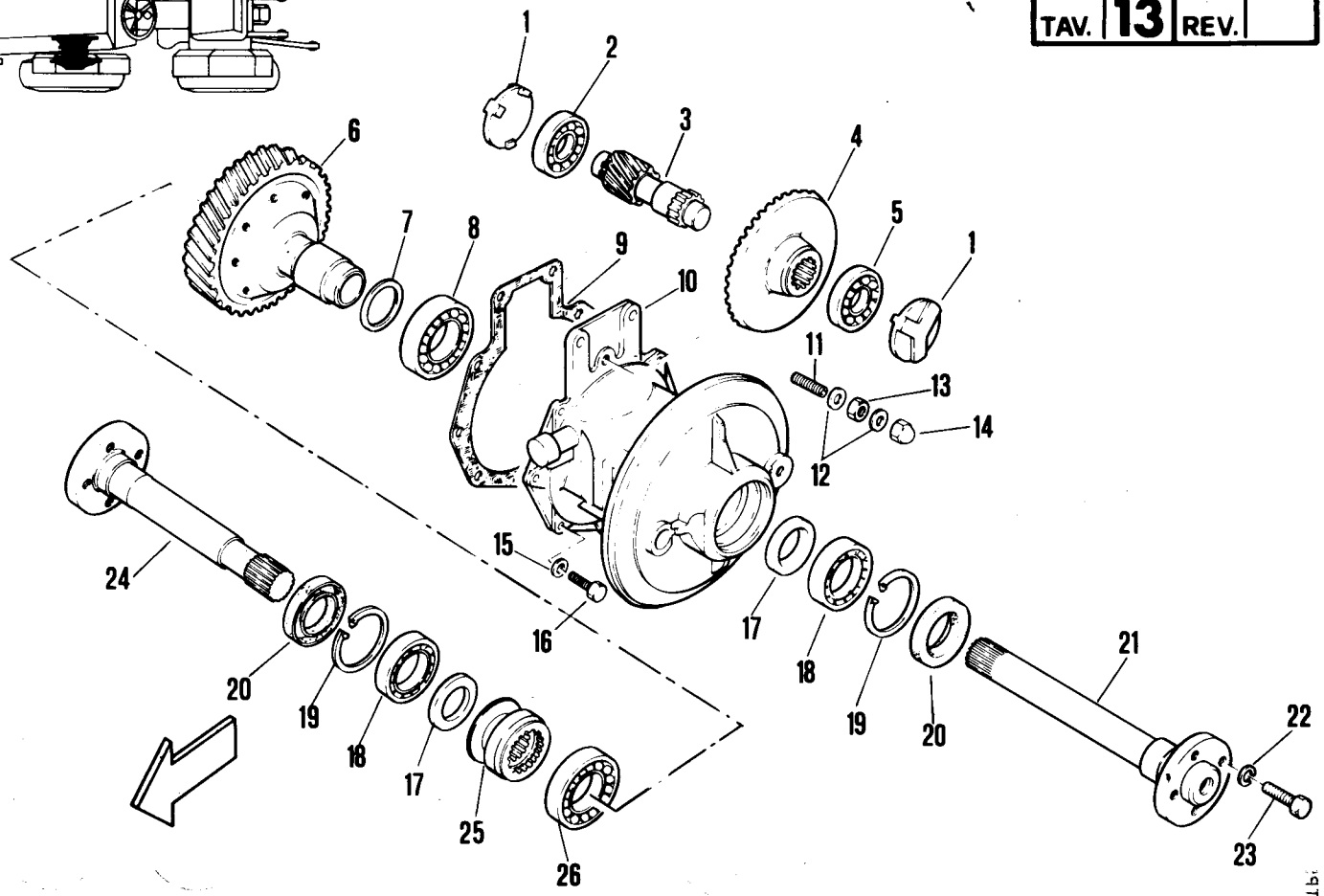
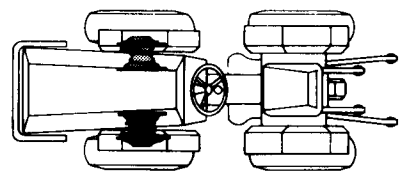
MOD. **94TR**
 TAV. **11** REV.



MOD. **94TR**
TAV. **12** REV.

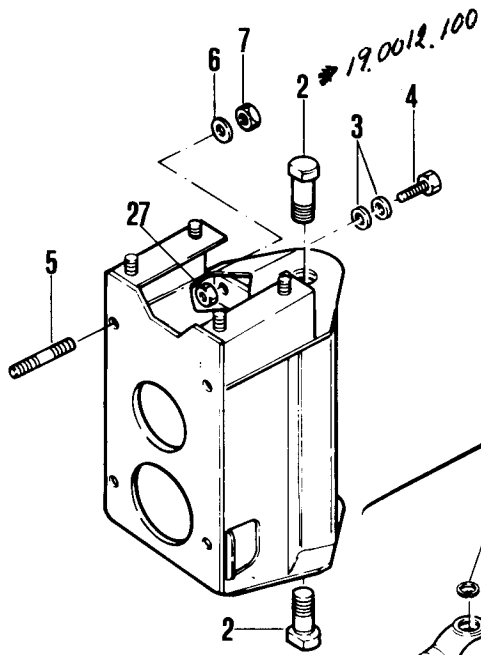


MOD. **94TR**
 TAV. **13** REV. **1**

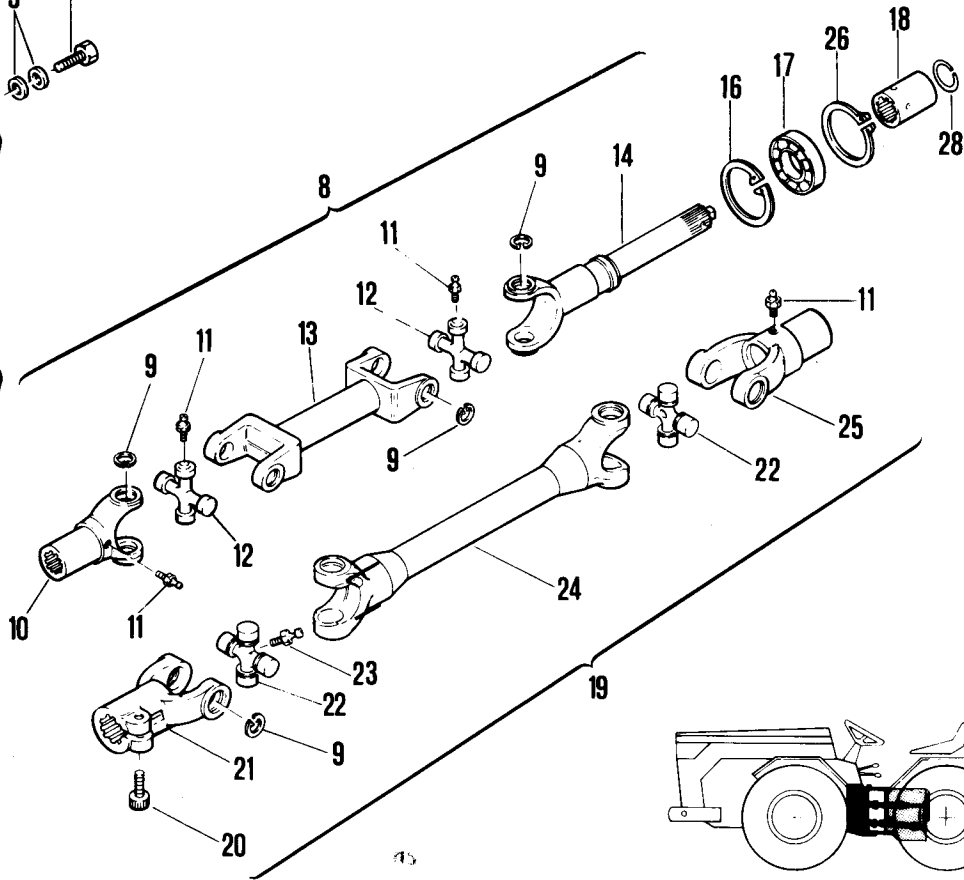


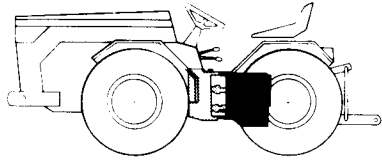
TPS-NL 4-1254

1.1

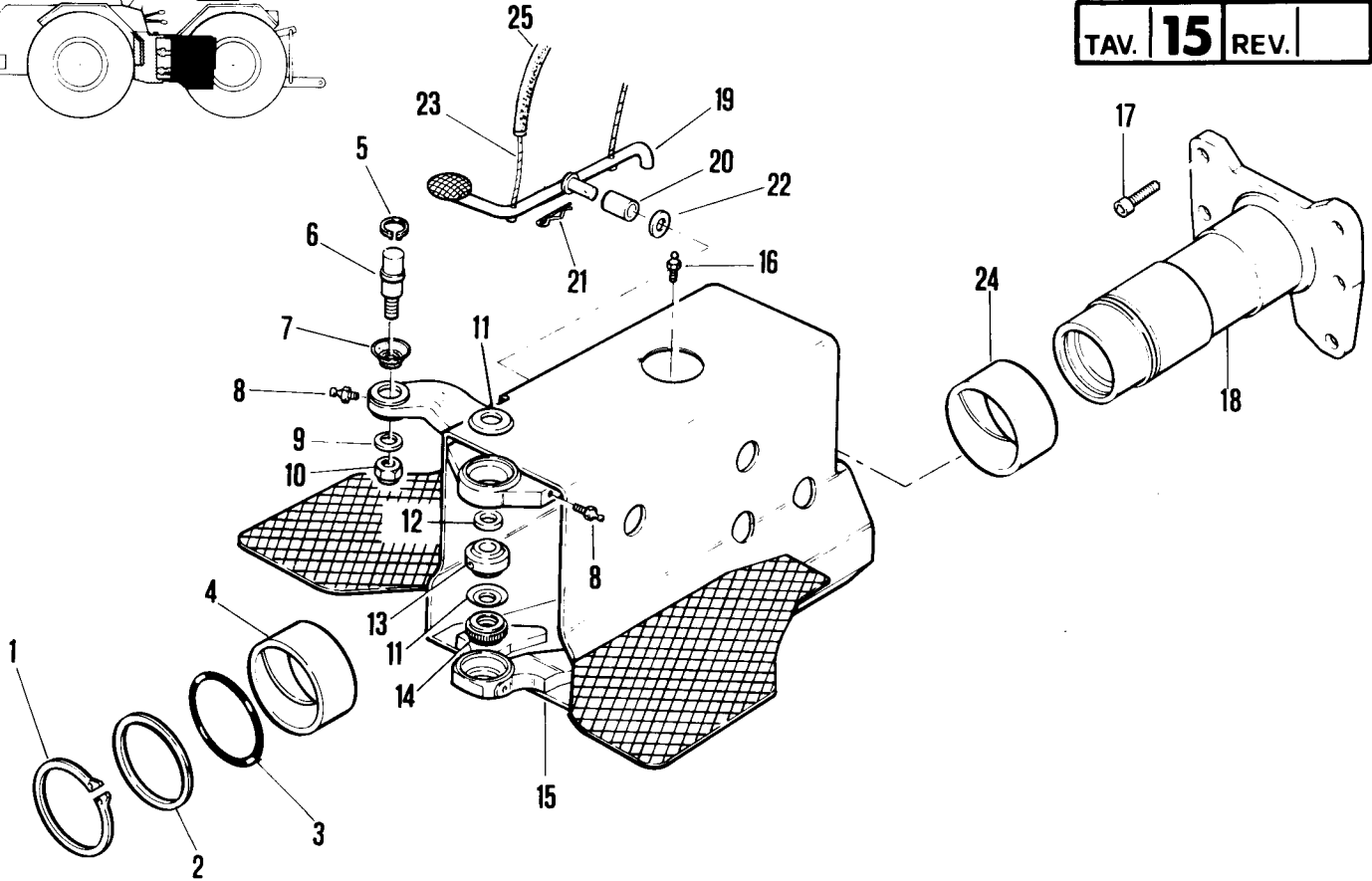


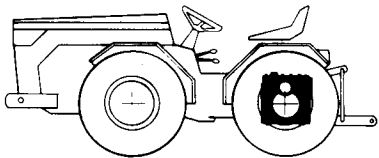
MOD. **94TR**
 TAV. **14** REV.



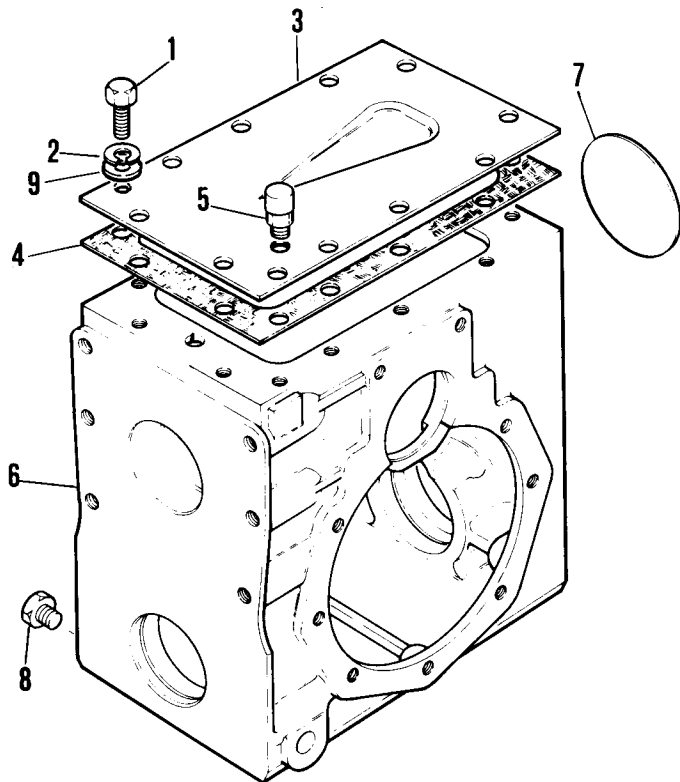


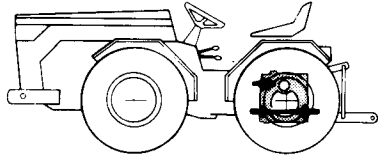
MOD. **94TR**
TAV. **15** REV.



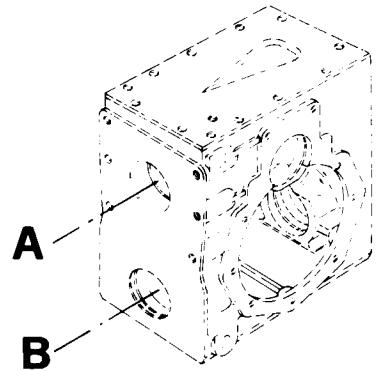
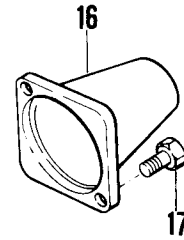
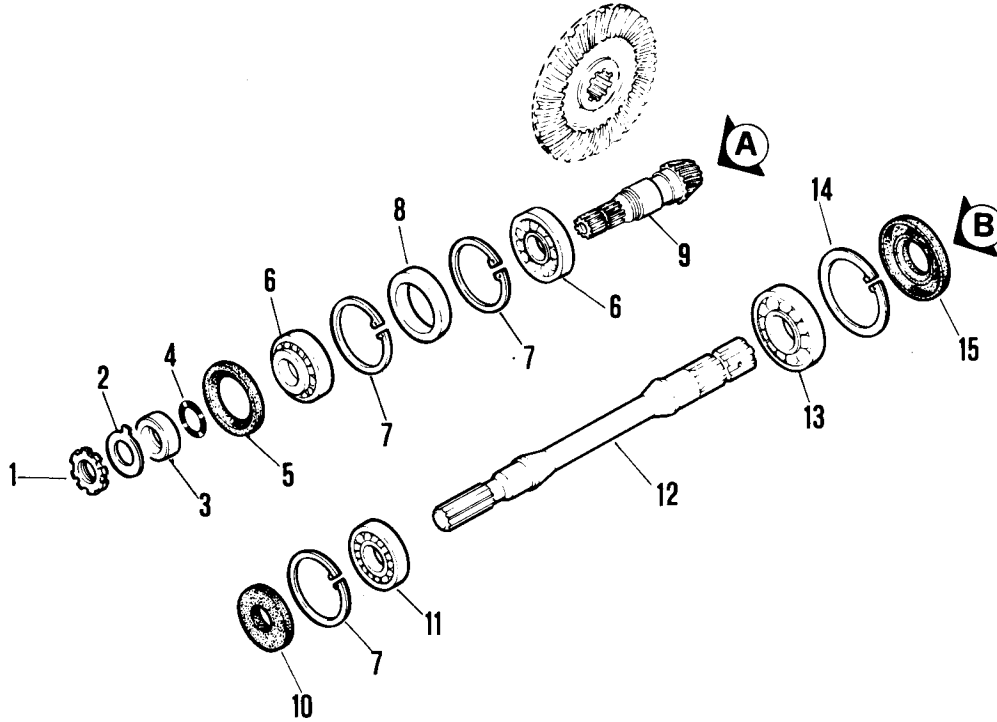


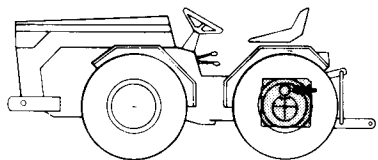
MOD. **94TR**
TAV. **16** REV. **1**





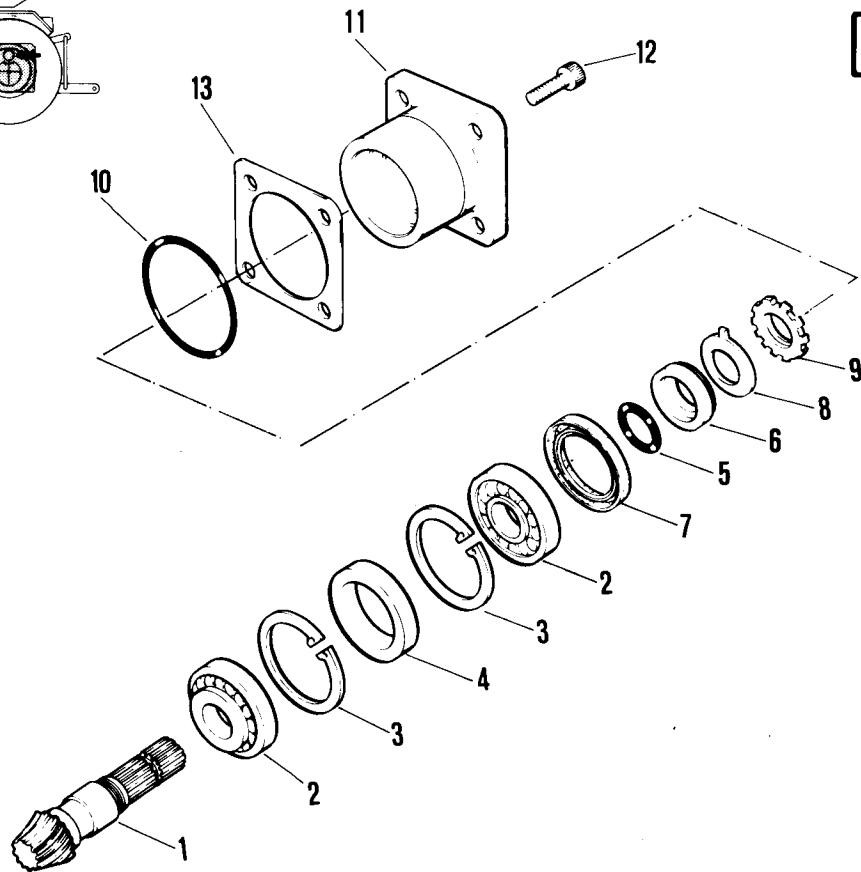
MOD. **94TR**
TAV. **17** REV.

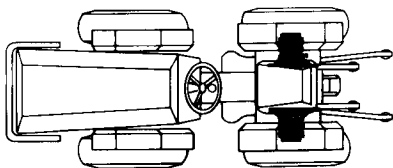




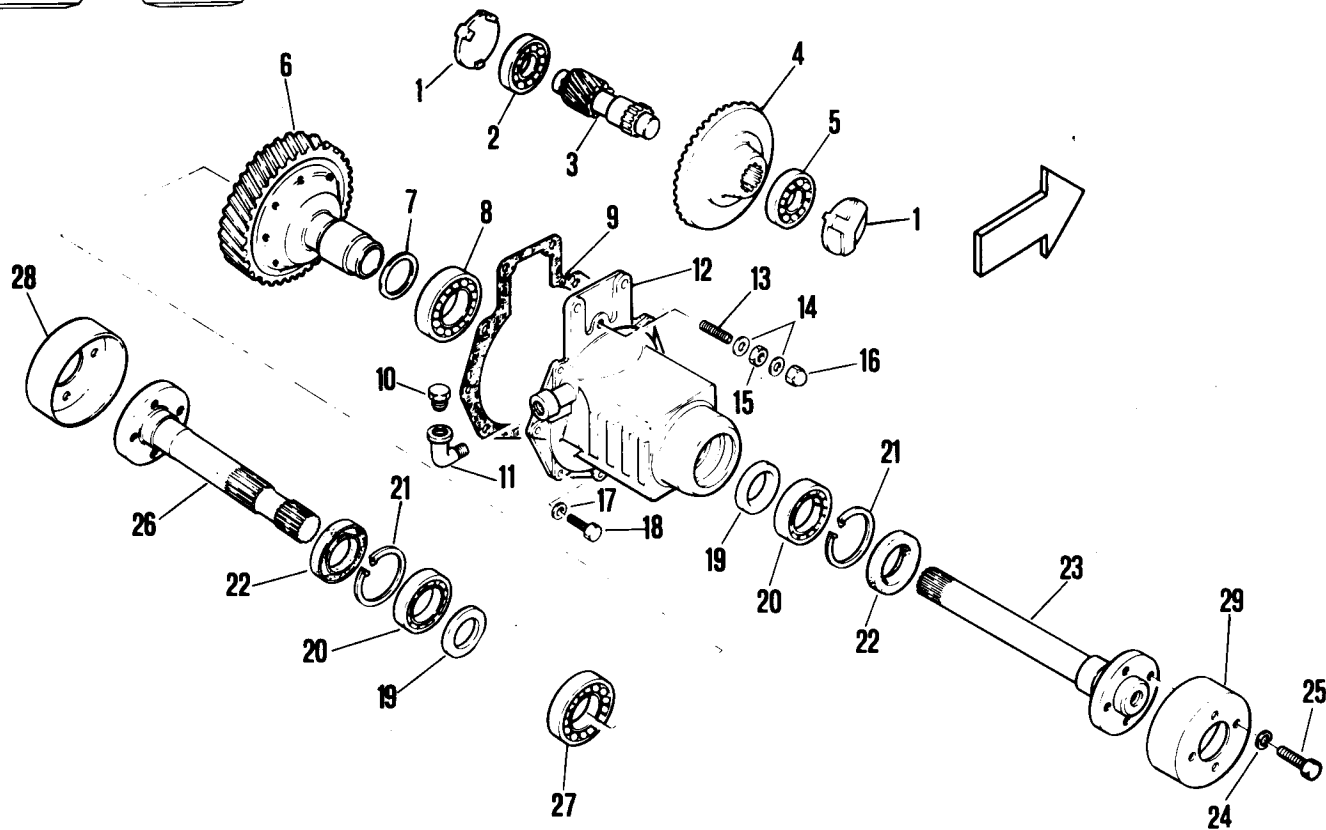
MOD. **94TR**

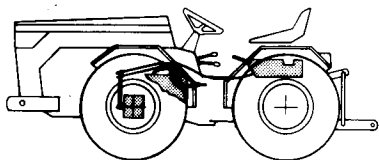
| | |
|----------------|------|
| TAV. 18 | REV. |
|----------------|------|





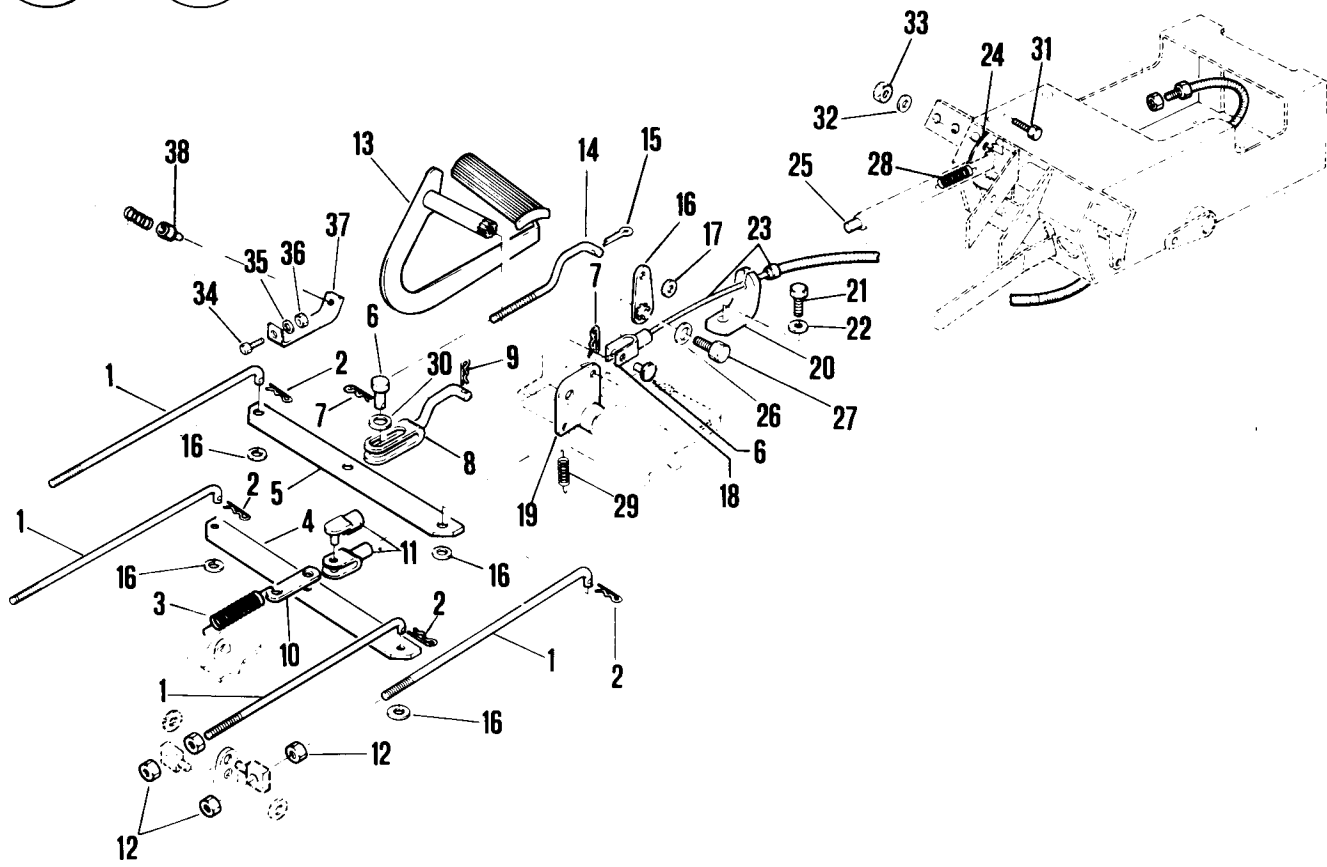
MOD. **94TR**
TAV. **19** REV.



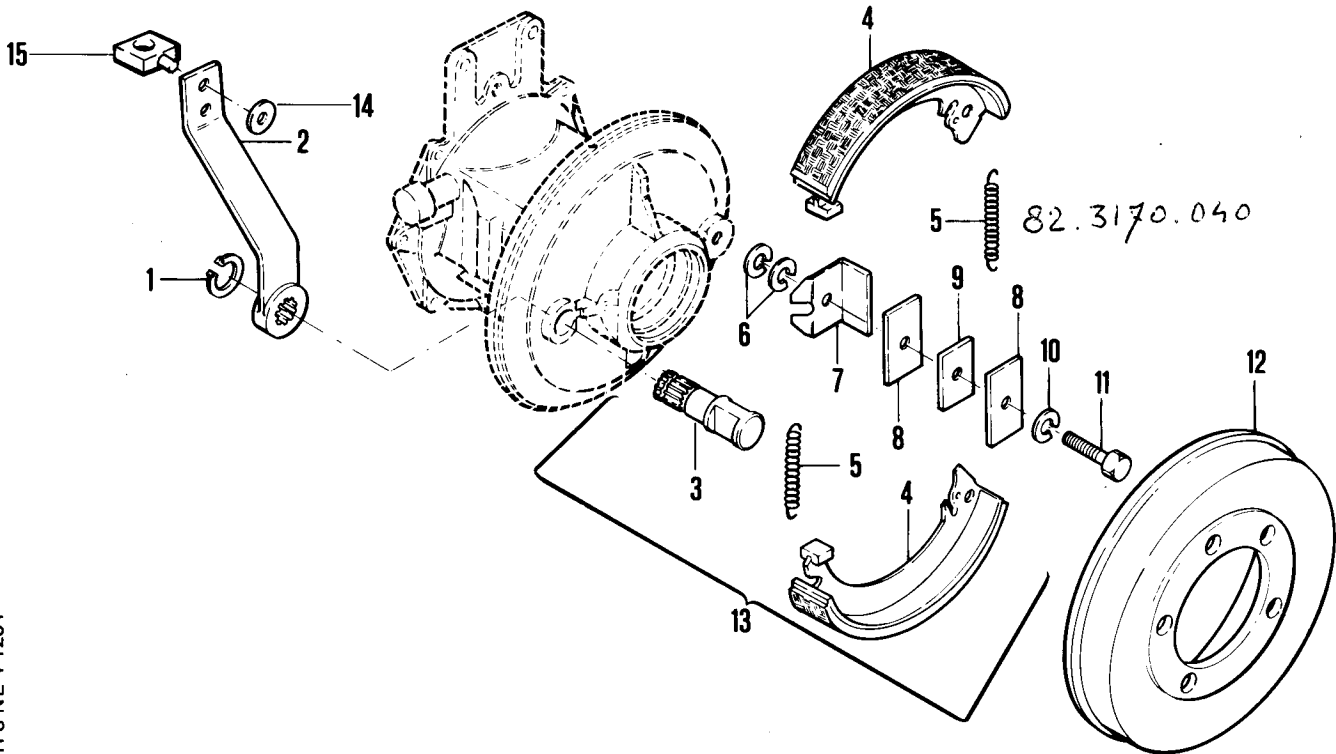
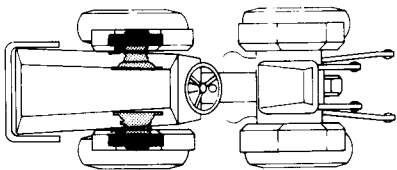


MOD. **94TR**

TAV. **20** REV.



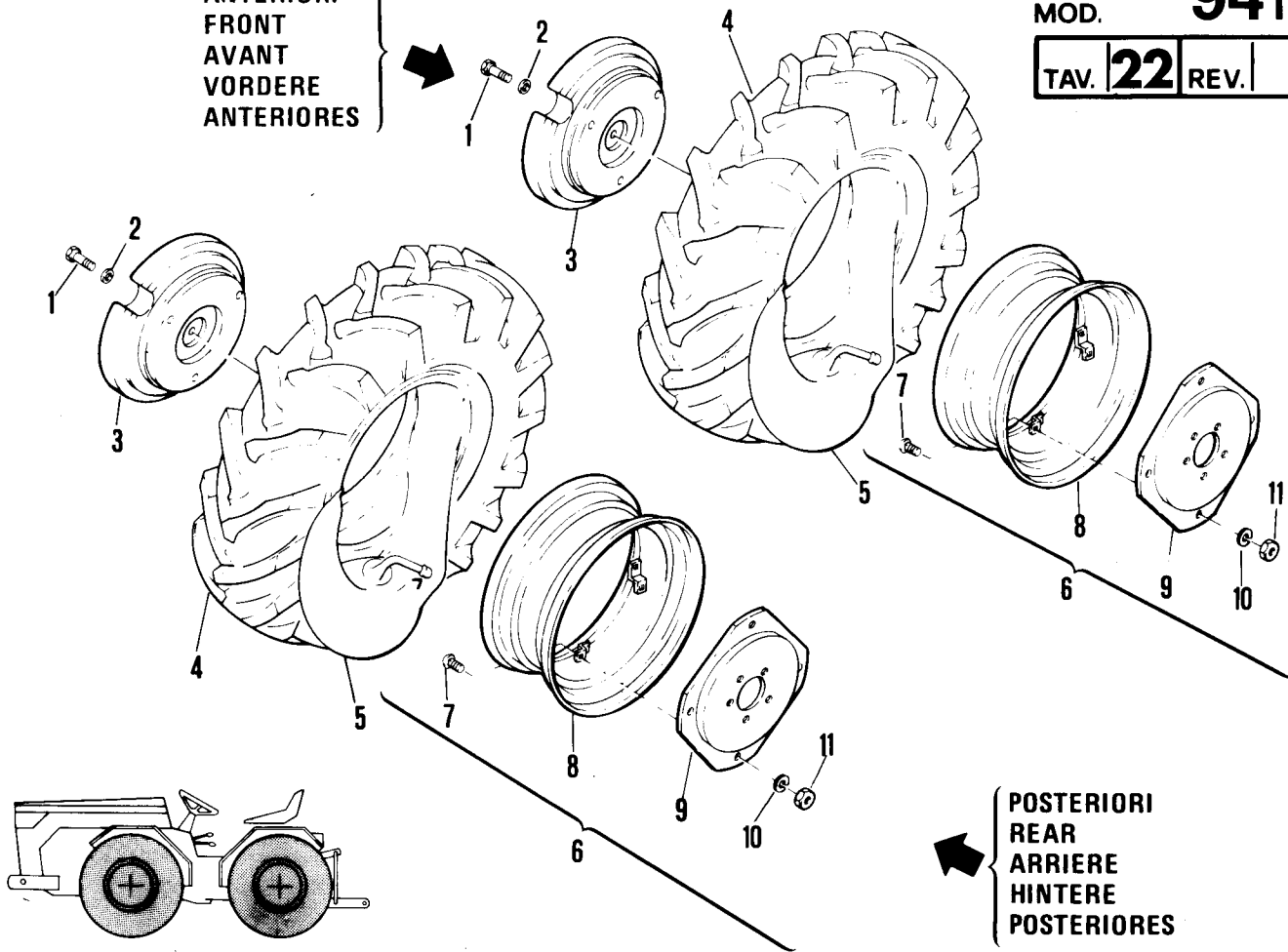
MOD. **94TR**
TAV. **21** REV.



ANTERIORI
FRONT
AVANT
VORDERE
ANTERIORES

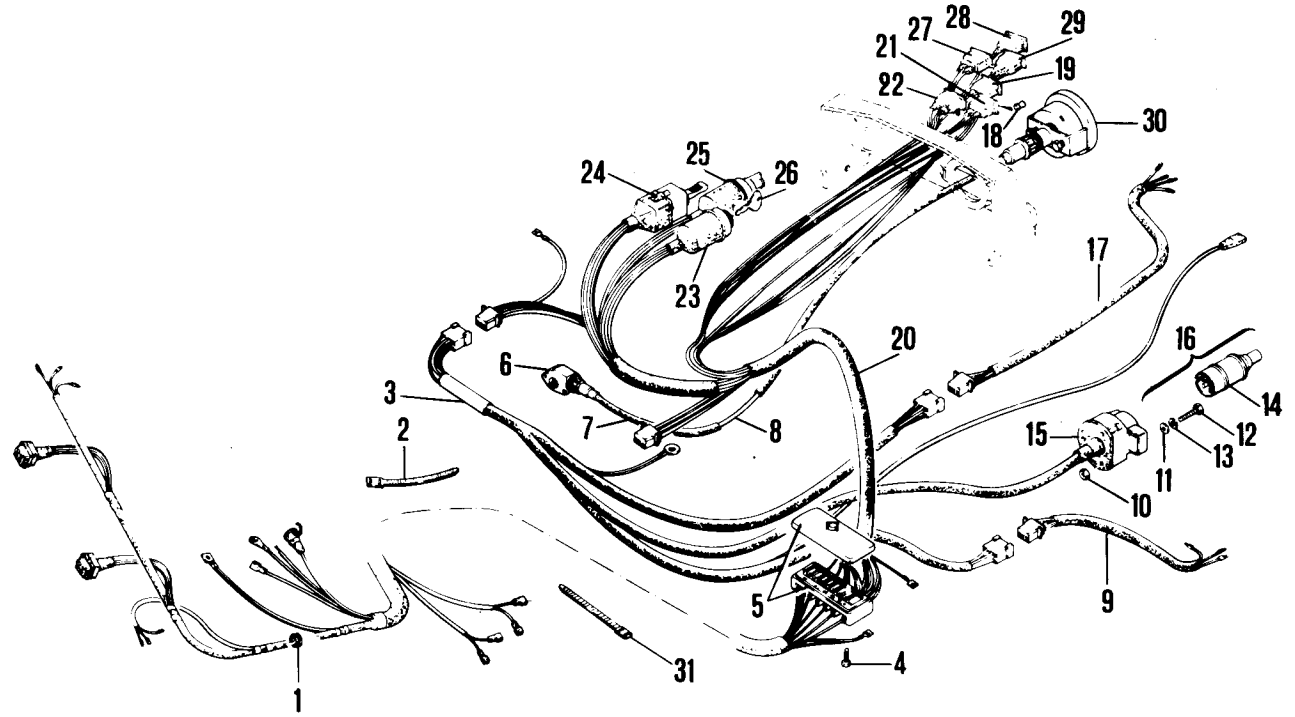
MOD. **94TR**

TAV. **22** REV.



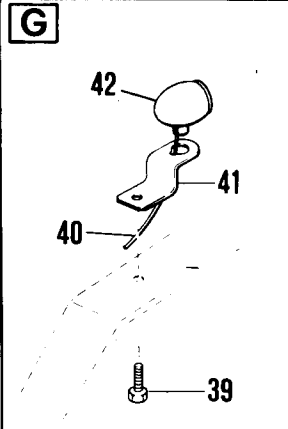
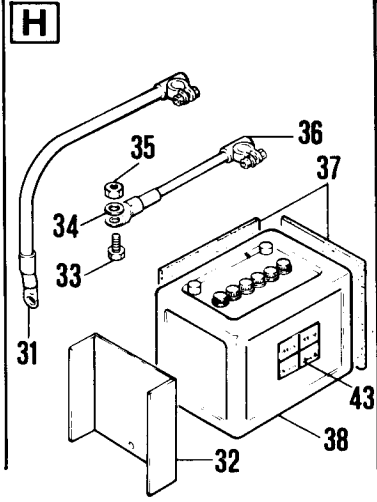
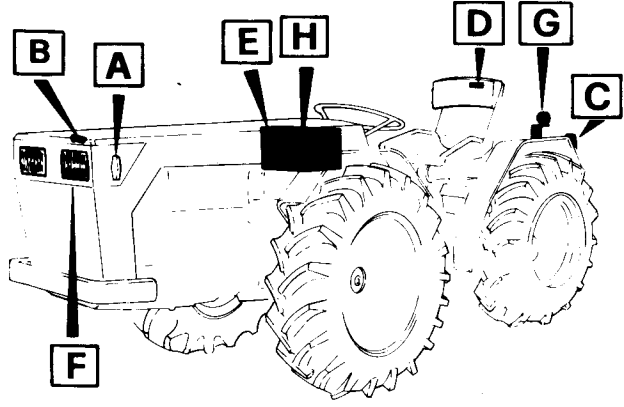
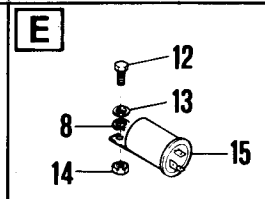
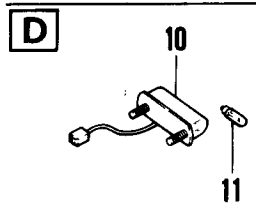
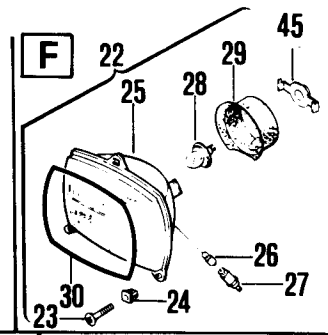
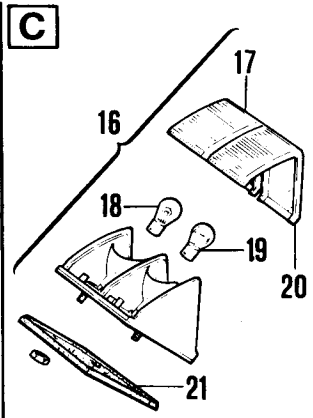
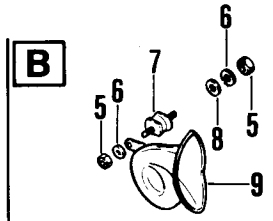
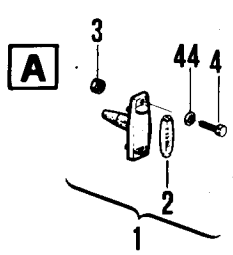
POSTERIORI
REAR
ARRIERE
HINTERE
POSTERIORES

MOD. **94TR**
TAV. **23** REV.

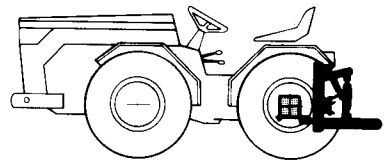
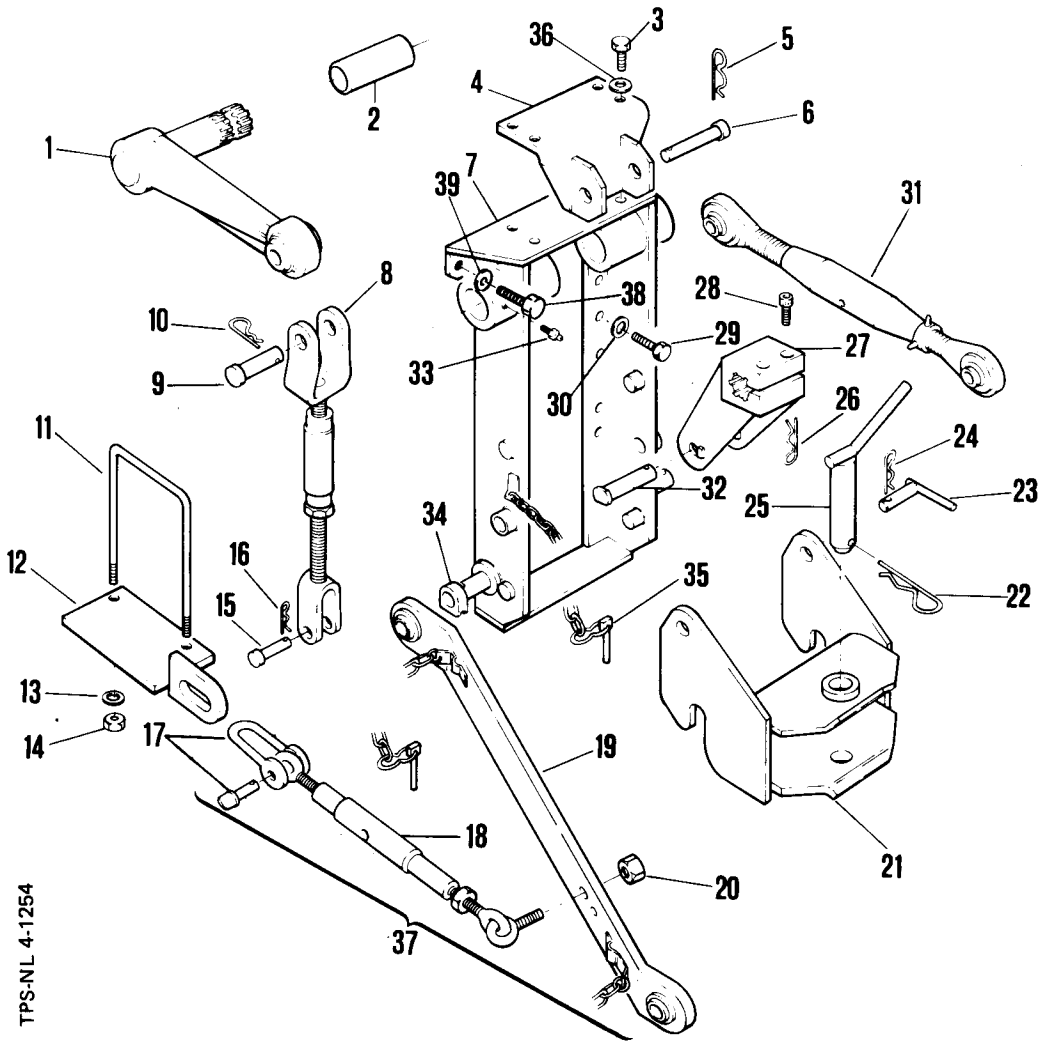


TPS-NL 4-1254

MOD. **94TR**
 TAV. **24** REV.



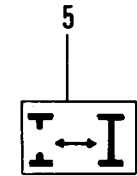
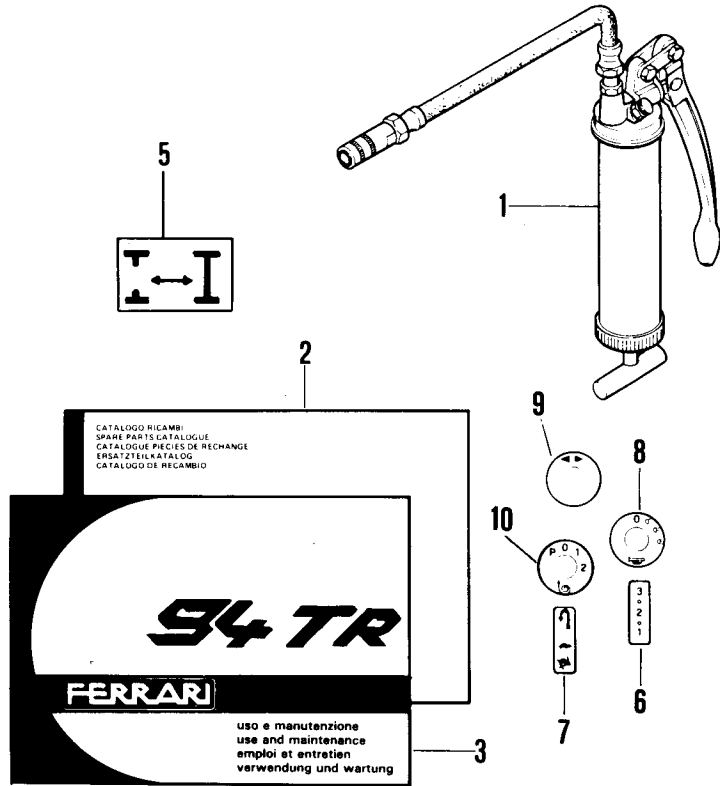
MOD. **94TR**
 TAV. **25** REV.



TPS-NL 4-1254

MOD. **94TR**

TAV. **26** REV.



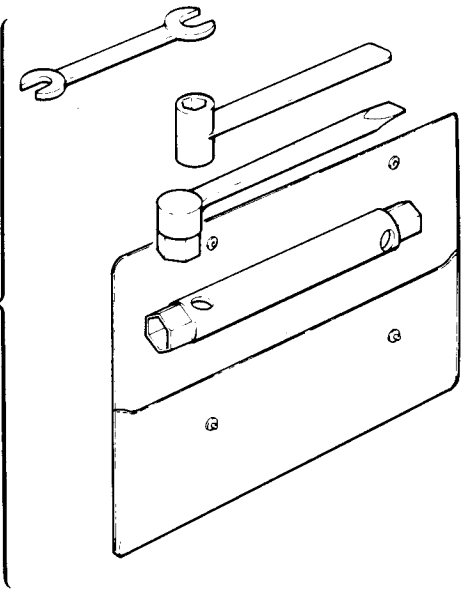
CATALOGO RICAMBI
SPARE PARTS CATALOGUE
CATALOGUE PIÉCES DE RECHANGE
ERSATZTEILKATALOG
CATALOGO DE RECAMBIO

94TR

FERRARI

uso e manutenzione
use and maintenance
emploi et entretien
verwendung und wartung

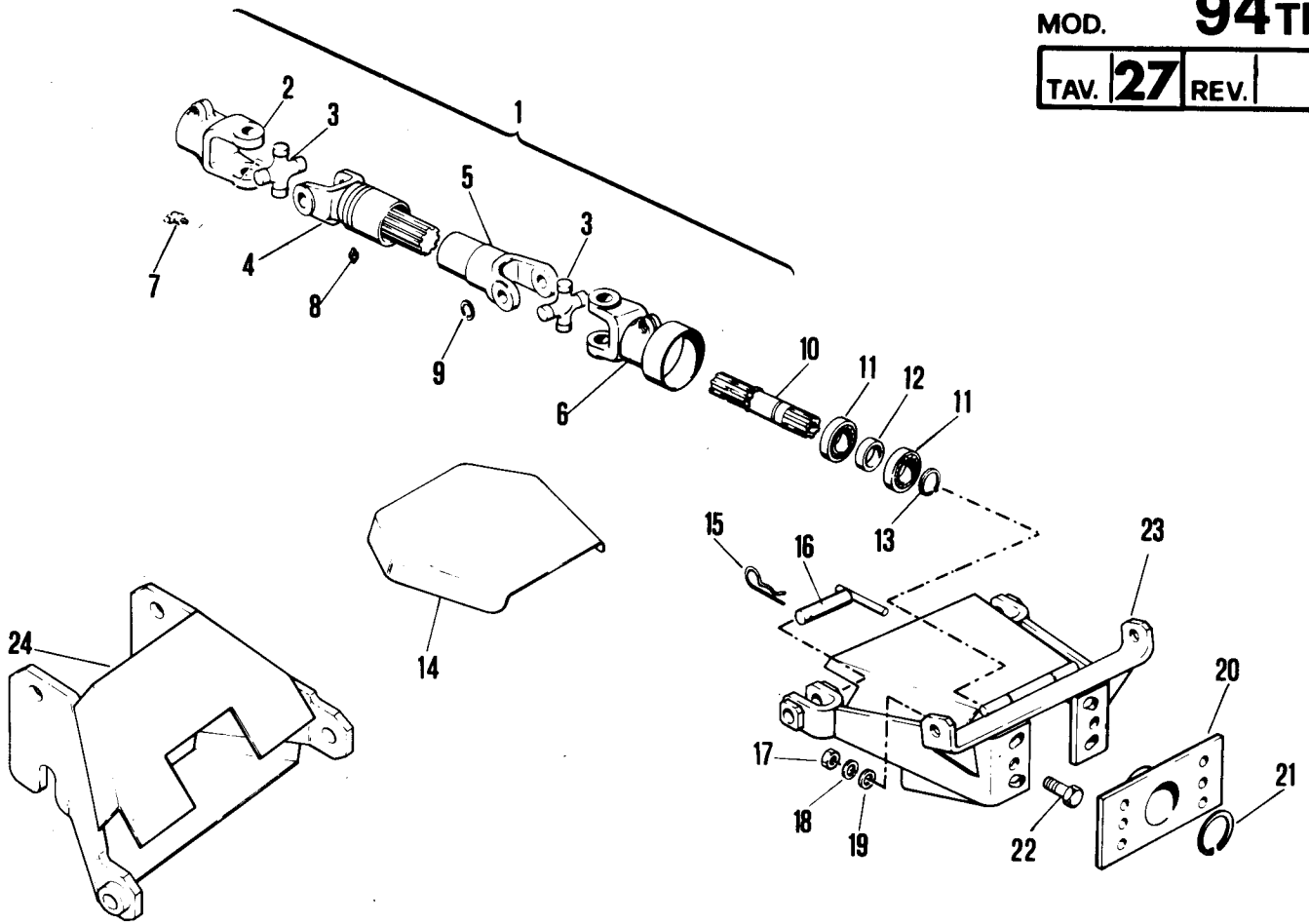
USARE ESCLUSIVAMENTE OLIO-VIP PR. HYDRA
USE ONLY OIL SYSTEM HYDRA VIP
EMPIRE SEULEMENT HUILE ALPINE
VERWENDEN NUR OEL VIP ROTARYCUTL



4

11

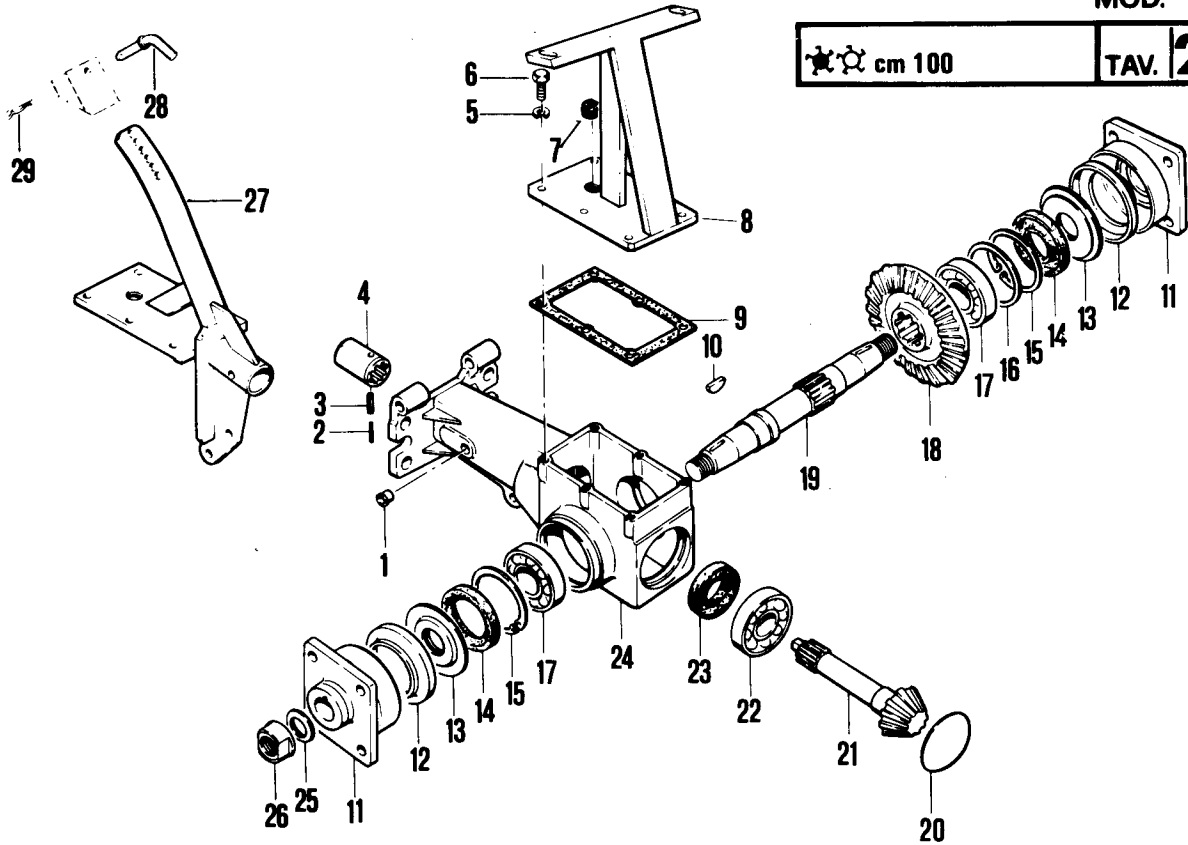
MOD. **94TR**
TAV. **27** REV.



MOD. **94TR**

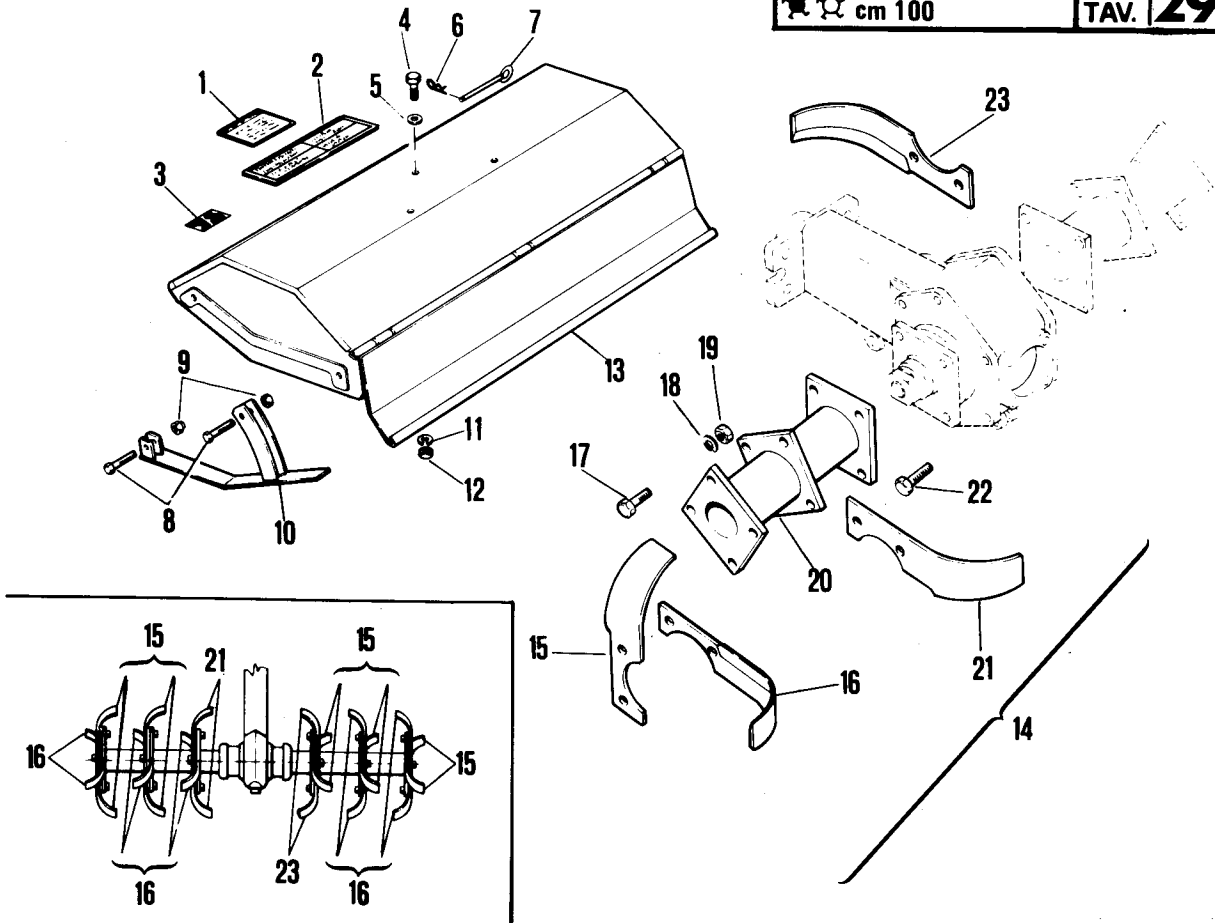
 cm 100

| | |
|----------------|---------------------------|
| TAV. 28 | REV. <input type="text"/> |
|----------------|---------------------------|



MOD. **94TR**

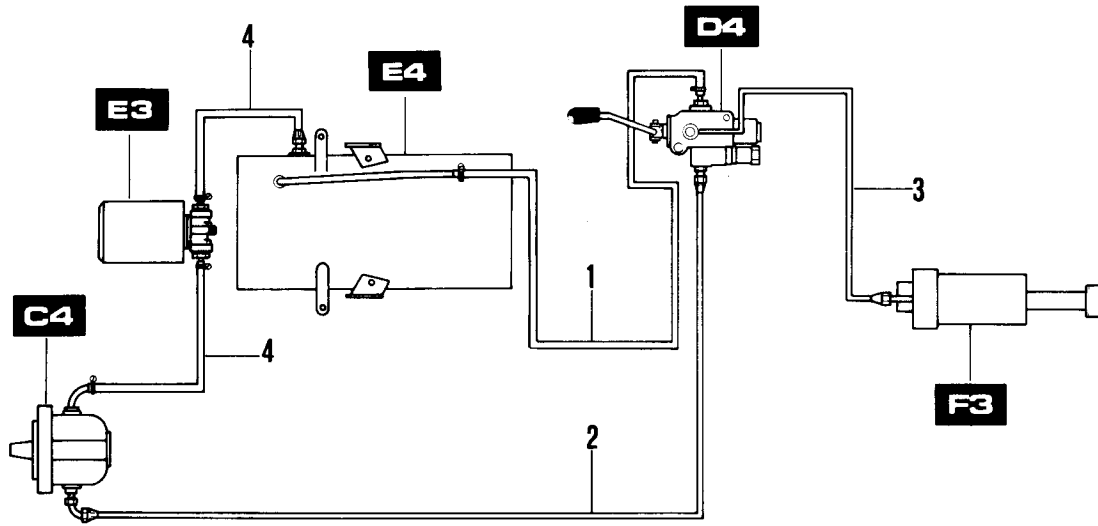
 cm 100 TAV. **29** REV.



TPS-NL 4-1254

MOD. 94TR

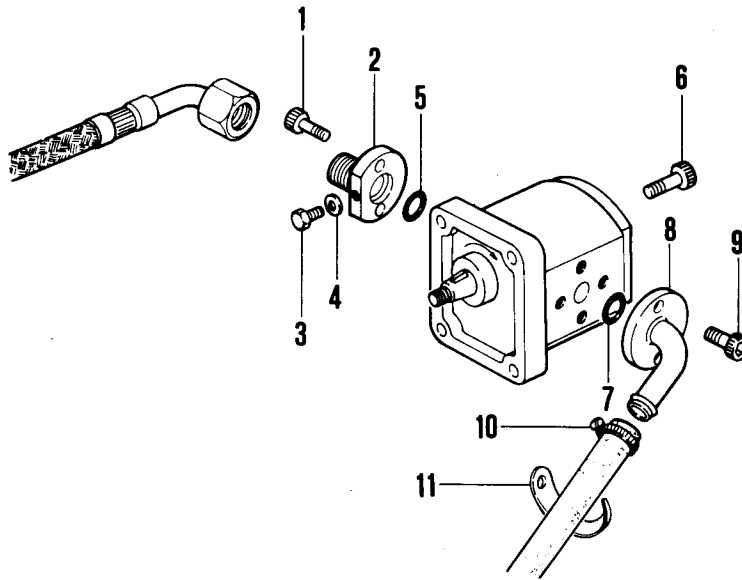
| | |
|----------|------|
| TAV. 204 | REV. |
|----------|------|



SCHEMA
DIAGRAM
SCHEMA
SCHEMA
ESQUEMA } No. 19.0029.920

MOD. 94TR

| | | | |
|------|-----|------|--|
| TAV. | 213 | REV. | |
|------|-----|------|--|



MOD. **94TR**

| | |
|-----------------|--------------|
| TAV. 223 | REV. |
|-----------------|--------------|

